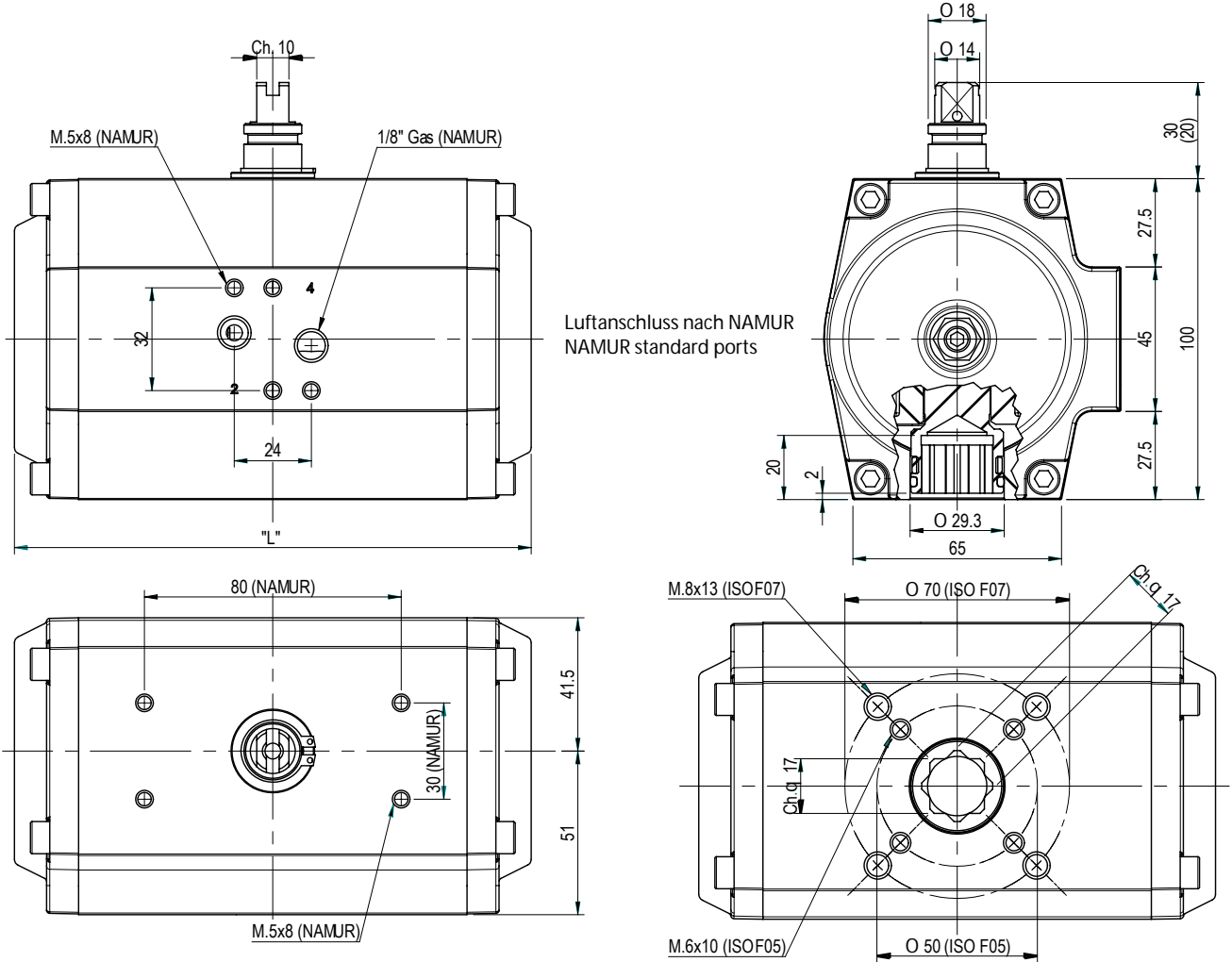


Pneumatischer Antrieb mit einseitig einstellbarer Endlage
Pneumatic actuator with single limit stop

GTK.75



LÄNGE [mm] LENGHT [mm]	LUFTVERBRAUCH [N.It] AIR CONSUMPTION [N.It]				GEWICHT (2) [kg] WEIGHT (2) [kg]			
90° 120° 180°	90°	120°	180°	90° (1)	90°	120°	180°	90° (1)
161 183 237	0,60	0,68	1,12	0,32	2,10	2,46	2,90	2,45

- (1) Einfachwirkender Antrieb mit 8 Federn
Spring return whit 8 spring cartridges
(2) Gewichtsangaben für Antriebe mit Ritzhöhe = 30mm
Weights referred to protrusion shafts 30mm

DREHMOMENT [Nm] - DOPPELTWIRKENDE STELLANTRIEBE / TORQUE [Nm] - DOUBLE ACTING ACTUATORS

Pneumatisches Drehmoment [Nm] / Pneumatic torque [Nm]													
2 bar	2,5 bar	3 bar	3,5 bar	4 bar	4,5 bar	5 bar	5,6 bar	6 bar	6,5 bar	7 bar	8 bar	9 bar	10 bar
20,0	25,0	30,0	35,0	40,0	45,0	50,0	56,0	60,0	65,0	70,0	80,0	90,0	100,0

DREHMOMENT [Nm] - EINFACHWIRKENDE STELLANTRIEBE / TORQUE [Nm] - SINGLE ACTING ACTUATORS

Federn Springs	Federmoment Spring torque		Pneumatisches Drehmoment Pneumatic torque																																
	0° 90°		2 bar				3 bar				4 bar				5 bar				80 PSIG 5,6 bar				100 PSIG 7 bar				6 bar		8 bar		9 bar		10 bar		
	0°	90°	0°	90°	0°	90°	0°	90°	0°	90°	0°	90°	0°	90°	0°	90°	0°	90°	0°	90°	0°	90°	0°	90°	0°	90°	0°	90°	0°	90°					
1	2,62	3,98	17,32	15,93	27,32	25,93	37,32	35,93	47,32	45,93	53,32	51,93	57,32	55,93	67,31	65,92	77,31	75,92	87,31	85,92	97,31	95,92													
2	5,24	7,96	14,65	11,87	24,65	21,87	34,65	31,87	44,65	41,87	50,65	47,87	54,64	51,87	64,64	61,86	74,64	71,86	84,64	81,86	94,64	91,86													
3	7,86	11,94	11,98	7,81	21,98	17,81	31,98	27,81	41,98	37,81	47,97	43,81	51,97	47,80	61,97	57,80	71,97	67,80	81,97	77,80	91,96	87,80													
4	10,48	15,93	9,31	3,75	19,31	13,75	29,31	23,75	39,30	33,75	45,30	39,74	49,30	43,74	59,30	53,74	69,30	63,74	79,30	73,74	89,29	83,74													
5	13,10	19,91	6,64	-0,31	16,64	9,69	26,63	19,69	36,63	29,69	42,63	35,68	46,63	39,68	56,63	49,68	66,63	59,68	76,62	69,68	86,62	79,67													
6	15,71	23,89			13,96	5,63	23,96	15,63	33,96	25,62	39,96	31,62	43,96	35,62	53,96	45,62	63,95	55,62	73,95	65,62	83,95	75,61													
7	18,33	27,87			11,29	1,57	21,29	11,57	31,29	21,56	37,29	27,56	41,29	31,56	51,28	41,56	61,28	51,56	71,28	61,55	81,28	71,55													
8	20,95	31,85					18,62	7,50	28,62	17,50	34,62	23,50	38,62	27,50	48,61	37,50	58,61	47,50	68,61	57,49	78,61	67,49													
9	23,57	35,83					15,95	3,44	25,95	13,44	31,94	19,44	35,94	23,44	45,94	33,44	55,94	43,44	65,94	53,43	75,94	63,43													
10	26,19	39,81					13,28	-0,62	23,27	9,38	29,27	15,38	33,27	19,38	43,27	29,38	53,27	39,37	63,27	49,37	73,26	59,37													
11	28,81	43,79							20,60	5,32	26,60	11,32	30,60	15,32	40,60	25,32	50,60	35,31	60,59	45,31	70,59	55,31													
12	31,43	47,78							17,93	1,26	23,93	7,26	27,93	11,26	37,93	21,25	47,93	31,25	57,92	41,25	67,92	51,25													